

特性说明

- 120A 触点切换能力
- 线圈功耗 4.8W
- 触点间隙：3.0mm
- UL 绝缘等级：F 级
- 外形尺寸：(71×43×24.6)mm
- 主要用途：电源、光伏新能源



性能概要

规格	项目		
触点参数	触点形式		1A
	接触电阻(初始值)		≤10mΩ(6VDC 20A)
	触点材料		AgSnO ₂
额定负载	控制负载(阻性)		120A 415VAC 120A 30VDC
	最大切换电压		415VAC/30VDC
	最大切换电流		120A
	最大切换容量		49800VA/3600W
电气性能	绝缘电阻(初始值)		1000MΩ(500VDC)
	介质耐电压 (初始值)	断开触点间	2000VAC 1min (50Hz/60Hz)
		触点与线圈间	5000VAC 1min (50Hz/60Hz)
	动作时间		≤30ms
	复归时间		≤15ms
机械性能	冲击	稳定性	98m/s ² (10g)
		强度	980m/s ² (100g)
	振动		10Hz~55Hz 1.5mm 双振幅
耐久性	机械		1×10 ⁵ 次
	电气	ON/OFF=1S/9S	120A 415VAC 阻性 85℃ 1×10 ⁴ 次
使用条件	环境温度		-40℃~+85℃
	湿度		5%~85%RH
浪涌电压(触点与线圈间)			10kV(1.2/50μs)
冲击电流			400A/350VDC/4ms
重量			约 175g
封装方式			防焊剂型

注：上述数据均为初始值



■ 线圈规格 (23°C)

额定电压	动作电压 (VDC)	释放电压 (VDC)	额定电流(A) ±10%	线圈电阻(Ω) ±10%	额定功率	保持电压	最大允许电压 (VDC)
DC 6V	≤4.5	≥0.3	0.8	7.5	4.8W	40%-100%Un (环境温度 23°C) 50%-60%Un (环境温度 85°C)	6.6
DC 9V	≤6.75	≥0.45	0.533	16.9			9.9
DC 12V	≤9.00	≥0.6	0.4	30			13.2
DC 24V	≤18.00	≥1.2	0.2	120			26.4

备注:(1)线圈保持电压为线圈施加额定电压 100ms 以上的线圈电压。

(2) 继电器线圈不允许长时间施加超过保持电压的上限值, 防止继电器过热烧毁。

■ 订货信息

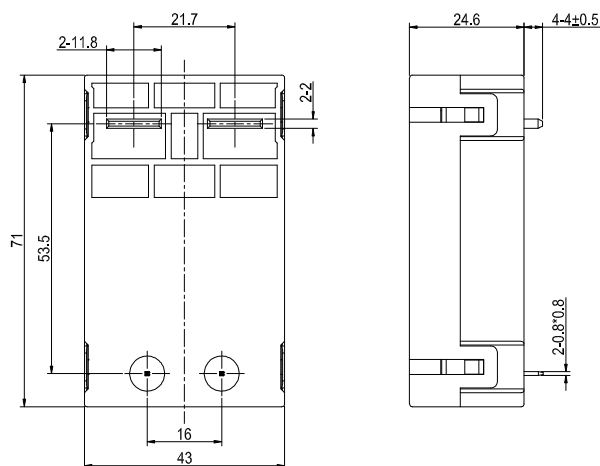
FH63NE 1A 1 T F -XXX -DC12V

- ① 型号:
- ② 触点形式: 1A=1 组常开
- ③ 安装脚位: 1=A 型
- ④ 触点材料: T=AgSnO₂
- ⑤ 绝缘等级: 无=空白、F=F 级
- ⑥ 客户特定代码: 用数字或字母表示
- ⑦ 线圈规格: DC6/9/12/24V

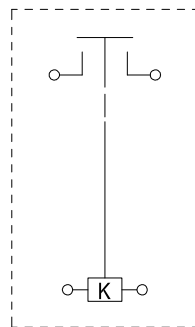


■ 接线、安装尺寸图(单位: mm)

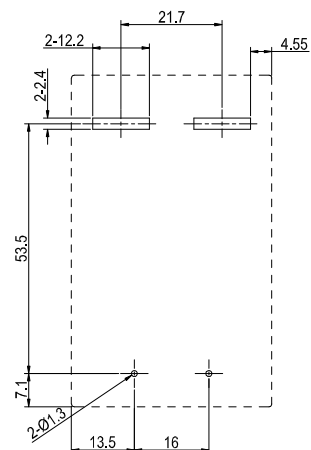
外形接线图



接线图
(底视图)



安装尺寸图
(底视图)



备注: (1) 产品外形尺寸未注尺寸公差, 当外形尺寸 $\leq 1\text{mm}$ 时, 公差为 $\pm 0.2\text{mm}$; 当外形尺寸 $1\text{mm}\sim 5\text{mm}$ 时, 公差为 $\pm 0.3\text{mm}$; 当外形尺寸 $\geq 5\text{mm}$ 时, 公差为 $\pm 0.5\text{mm}$ 。

(2) 安装尺寸未注公差为 $\pm 0.1\text{mm}$ 。

■ 安规认证

认证类型	认证编号	认证负载				
UL/C-UL	E475405	120A	277VAC /288VAC /305VAC /415VAC	阻性	85℃	1×10^4 次
		5HP	250VAC		85℃	1×10^4 次
		TV-20	120/240VAC		85℃	2.5×10^4 次
		120A	30VDC		85℃	5×10^4 次
TUV	R 50602583	120A	277VAC /288VAC /305VAC /415VAC	阻性	85℃	1×10^4 次
		120A	30VDC		85℃	5×10^4 次
CQC	CQC23002405300	120A	277VAC /288VAC /305VAC /415VAC	阻性	85℃	1×10^4 次
		120A	30VDC		85℃	5×10^4 次

■ 注意事项

- ① 为了保持继电器的初始性能参数, 请注意不要将产品跌落或受到外力冲击;
- ② 负载引出端铜片焊接温度 $260^{\circ}\text{C}\pm 5^{\circ}\text{C}$, 焊接时间 $3\sim 5\text{S}$;
- ③ 此款继电器为定制产品, 以上案例只作为参考, 若有疑问, 请与凡华联系以便获得更多的技术支持; 本产品规格书仅供客户选型时参考, 若有更改, 恕不另行通知。

