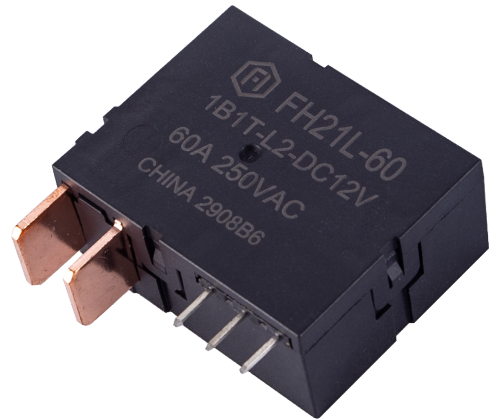


## 特性说明

- 80A 触点切换能力
- 线圈控制单、双线圈可选
- 可根据用户需求订制锰铜分流器、互感器等外接附件
- 线圈与触点间介质耐电压达到 4KV
- 符合 IEC62055-31: 2005 UC2 标准
- 环保产品(符合 RoHS)
- 外形尺寸: (38.0×30.0×16.5)mm
- 可一体化设计, 方便自动化安装和生产
- 抗工频干扰, 且一致性好
- 主要用途: 智能电表、复合开关、新能源



## 性能概要

规格	项目			
触点参数	触点形式		1A、1B	
	接触电阻(初始值)		≤1.0mΩ(6VDC 1A)	
	触点材料		AgSnO <sub>2</sub>	
额定负载	控制负载(阻性)		60A 250VAC	
	最大切换电压		250VAC	
	最大切换电流		80A	
	最大切换容量		15000VA	
电气性能	绝缘电阻(初始值)		1000MΩ(500VDC)	
	介质耐电压 (初始值)	断开触点间	2000VAC 1min	
		触点与线圈间	4000VAC 1min	
	闭合时间		≤20ms	
断开时间		≤20ms		
机械性能	冲击	稳定性	98m/s <sup>2</sup> (10g)	
		强度	980m/s <sup>2</sup> (100g)	
	振动		10Hz~55Hz 1.5mm 双振幅	
耐久性	机械		1×10 <sup>5</sup> 次	
	电气 UC2 <sup>(1)</sup>	ON/OFF=1S/9S	60A 250VAC	1×10 <sup>4</sup> 次(COS φ=1)
		ON/OFF=10S/20S	60A 230VAC	5000 次(COS φ=1) 5000 次(COS φ=0.5)
使用条件	环境温度		-40℃~85℃	
	湿度		5%~85%RH	
引出端方式		印刷板式、螺钉式(连接片)		
重量		约 36g(不带附件)		
封装方式		防焊剂型		

备注:(1)电耐久性符合 IEC62055-31 试验要求, 阻性试验后接着做感性试验。

## 线圈规格 (23°C)

### 单线圈

额定电压	闭合电压 VDC	断开电压 VDC	额定电流(±10%)	线圈电阻(±10%)	额定功率	最大允许电压
DC 6V	≤4.50	≤4.50	0.25A	24Ω	1.5W	DC 9V
DC 9V	≤6.75	≤6.75	0.17A	54Ω		DC 13.5V
DC 12V	≤9.00	≤9.00	0.125A	96Ω		DC 18V
DC 24V	≤18.00	≤18.00	0.06A	384Ω		DC 36V

### 双线圈

额定电压	闭合电压 VDC	断开电压 VDC	额定电流(±10%)	线圈电阻(±10%)	额定功率	最大允许电压
DC 6V	≤4.50	≤4.50	0.5/0.5A	12/12Ω	3.0W	DC 9V
DC 9V	≤6.75	≤6.75	0.33/0.33A	27/27Ω		DC 13.5V
DC 12V	≤9.00	≤9.00	0.25/0.25A	48/48Ω		DC 18V
DC 24V	≤18.00	≤18.00	0.125/0.125A	192/192Ω		DC 36V

## 订货信息

FH21L-60 1B 1 T -L1 R W -XXX -DC6V

①型号

②触点形式：1A=1组常开、1B=1组常闭

③安装脚位：1=A型、2=B型、7=定制附件

④触点材料：T=AgSnO<sub>2</sub>

⑤线圈类型：L1=单线圈、L2=双线圈

⑥极性：无=标准极性、R=反极性

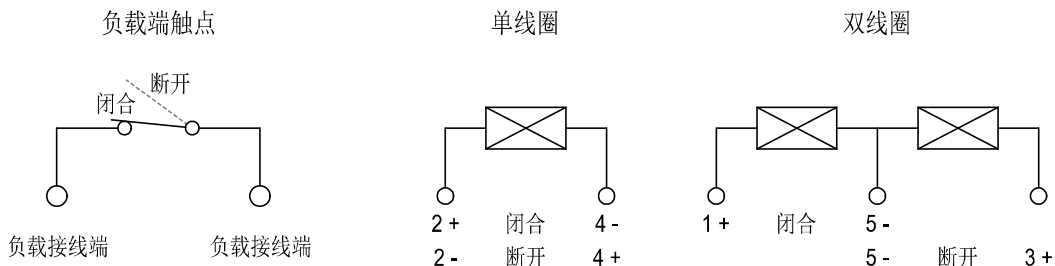
⑦针脚状态：无=标准直针状态、W=弯针状态

⑧客户特定代码：用数字或字母表示

⑨线圈规格：DC6/9/12/24V

## 接线、安装尺寸图(单位：mm)

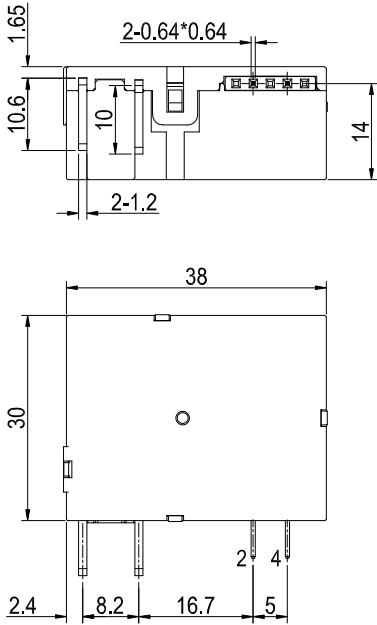
### 标准极性接线图



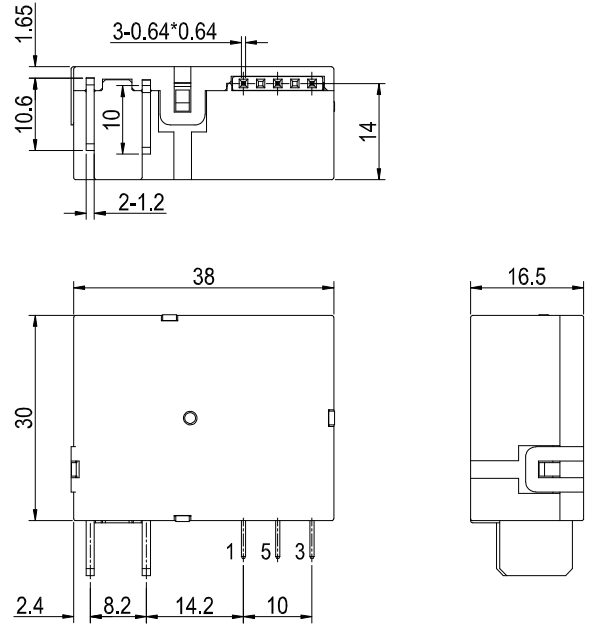
# ■ 接线、安装尺寸图(单位: mm)

## 外形图

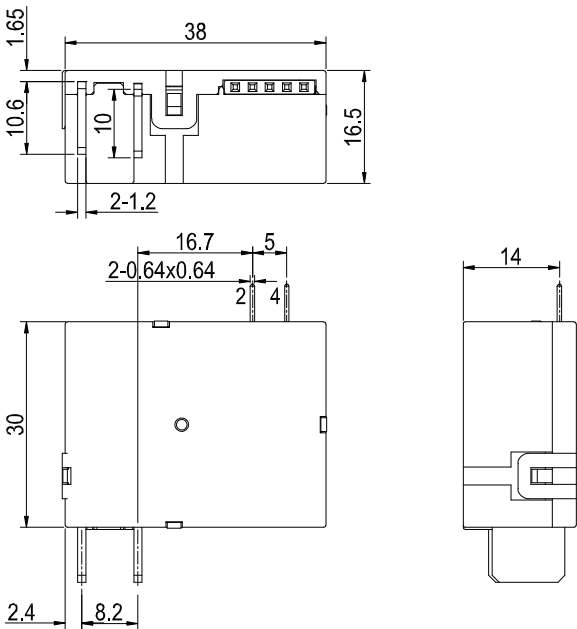
### A 型单线圈



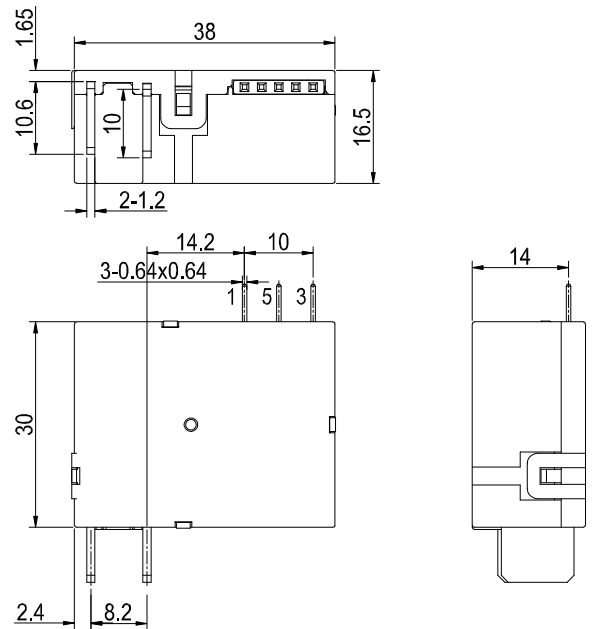
### A 型双线圈



### B 型单线圈



### B 型双线圈



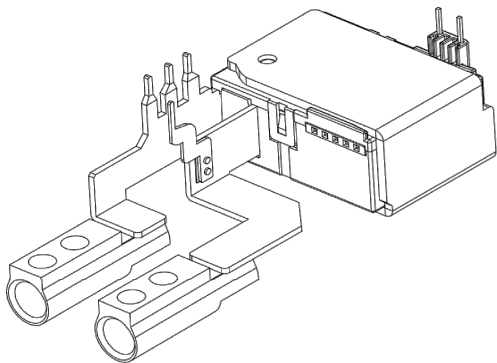
备注: (1) 产品外形尺寸未注尺寸公差, 当外形尺寸 $\leq 1\text{mm}$ 时, 公差为 $\pm 0.2\text{mm}$ ; 当外形尺寸 $1\text{mm} \sim 5\text{mm}$ 时, 公差为 $\pm 0.3\text{mm}$ ; 当外形尺寸 $\geq 5\text{mm}$ 时, 公差为 $\pm 0.5\text{mm}$ 。

(2) 安装尺寸未注公差为 $\pm 0.1\text{mm}$ 。



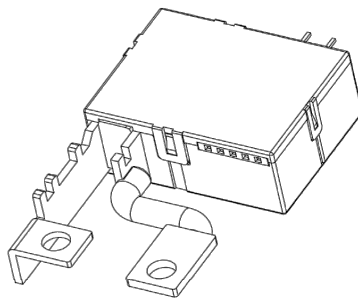
## ■ 典型案例

20版国南网

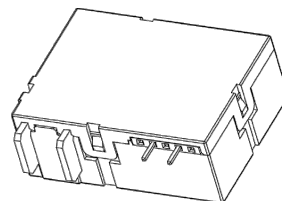
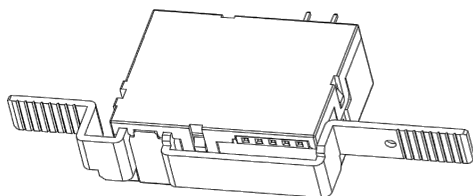


导轨表型

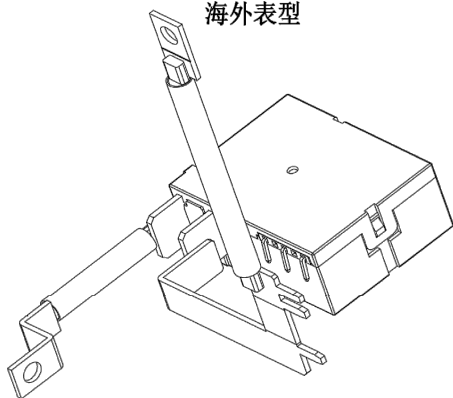
国内市场



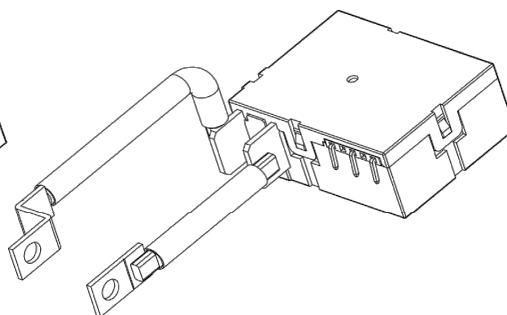
智能家居



海外表型



海外表型



## ■ 注意事项

- ① 磁保持继电器出厂状态在客户没有特殊要求的情况下，我们默认为闭合状态出厂，但因运输或者继电器安装时受到冲击等因素的影响，可能会改变状态，因而使用时请根据需要重新将其设置到闭合或者断开状态；
- ② 为了保持继电器的初始性能参数，请注意不要将产品跌落或受到外力冲击；
- ③ 为了确保磁保持继电器闭合或断开，施加到线圈上的激励电压必须达到额定电压，建议实际驱动电压为额定电压的 1~1.5 倍，脉冲宽度 $\geq 50\text{ms}$ ，且不能对线圈长时间( $>1\text{min}$ )施加电压，更不能同时向闭合线圈和断开线圈施加电压；
- ④ 负载引出端铜片不适合回流焊、波峰焊和锡焊，建议采用点焊。负载引出端安装不能有安装应力；
- ⑤ 磁保持继电器均为定制产品，以上案例只作为参考，若有疑问，请与凡华联系以便获得更多的技术支持；
- ⑥ 本产品规格书仅供客户选型时参考，若有更改，恕不另行通知。

