

特性说明

- 32A 触点切换能力
- 可提供工作温度为 105℃ 的产品
- UL 绝缘等级:F 级
- 超小型、标准印制板引出脚
- 外形尺寸:(21.5*16.0*20.6)mm



性能概要

规格	项目	FH14T-E	FH14HV-E	
触点参数	触点形式	1A		
	接触电阻(初始值)	≤10mΩ(6VDC 20A)		
	触点材料	AgSnO ₂		
额定负载	控制负载(阻性)	标准型 32A 250VAC		
		灵敏型 26A 250VAC		
	最大切换电压	600VAC		
	最大切换电流	标准型 32A		
		灵敏型 26A		
最大切换容量	8864VA			
	7202VA			
电气性能	最小容许负荷	5VDC 100mA		
	绝缘电阻(初始值)	100MΩ(500VDC)		
		介质耐电压 (初始值)	断开触点间	标准型 1500VAC,1 分钟
			触点与线圈间	BG 型 2000VAC,1 分钟
			2500VAC,1 分钟	4000VAC,1 分钟
吸合时间	≤15ms			
释放时间	≤10ms			
机械性能	冲击	稳定性	98m/s ² (10g)	
		强度	980m/s ² (100g)	
	振动	10Hz~55Hz 1.5mm 双振幅		
耐久性	机械	1×10 ⁵ 次		
	电气(室温)	标准型 32A 250VAC 灵敏型 26A 250VAC	1×10 ⁴ 次(ON/OFF=1s/9s) 3×10 ⁴ 次(ON/OFF=1s/9s)	
使用条件	环境温度	-40℃~105℃		
	湿度	5% to 85%		
引出端方式	印刷板式			
重量	约 16g			
封装方式	塑封型、防焊剂型			

线圈规格 (23°C)

■ 标准型

额定电压	吸合电压 VDC	释放电压 VDC	额定电流(±10%)	线圈电阻(±10%)	额定功率	最大允许电压
DC 5V	≤4	≥0.25	561mA	8.9Ω	2800mW	DC 5.5V
DC 12V	≤9.6	≥0.6	235mA	51Ω		DC 13.2V
DC 24V	≤19.2	≥0.12	116mA	206Ω		DC 26.4V
DC 48V	≤38.4	≥0.24	58mA	823Ω		DC 52.8V

注：保持电压：32%~36%Un（环境温度 105°C）

■ 灵敏型

额定电压	吸合电压 VDC	释放电压 VDC	额定电流(±10%)	线圈电阻(±10%)	额定功率	最大允许电压
DC 5V	≤4	≥0.25	333mA	15Ω	1667mW	DC 5.5V
DC 12V	≤9.6	≥0.6	139mA	86Ω		DC 13.2V
DC 24V	≤19.2	≥0.12	69mA	345Ω		DC 26.4V
DC 48V	≤38.4	≥0.24	34mA	1380Ω		DC 52.8V

注：保持电压：50%~55%Un（环境温度 85°C）

订货信息

FH14HV-E
FH14T-E -BG -1A 1 S T L -XXX DC12V

- ① 型号: FH14HV-E/FH14T-E
- ② 触点间隙: 无=常规间隙 (1.8mm) BG=大间隙 (2.4mm)
- ③ 触点形式: 1A=1 组常开
- ④ 安装脚位: 1=1 型脚位(单脚引出) 2=2 型脚位 (双脚引出, 仅灵敏型)
- ⑤ 封装方式(1): 无=防焊剂型、S=塑封型
- ⑥ 触点材料: T=AgSnO₂
- ⑦ 线圈功耗: 无=标准型 L=灵敏型
- ⑧ 客户特定代码: 用数字或字母表示
- ⑨ 线圈规格: DC/5/12/24/48V

(1) 洁净环境(不含 H₂S、SO₂、NO₂、粉尘等污染物)下使用时, 推荐选防焊剂型; 污染环境(含 H₂S、SO₂、NO₂、粉尘等污染物)下使用时, 建议选用塑封型。如需要进行整体清洗或表面处理, 请与我司联系。

■ 外形尺寸、接线及安装尺寸图(单位: mm)

FH14HV-E 1 型脚位常开

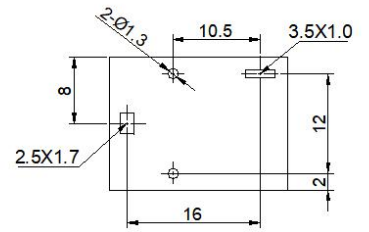
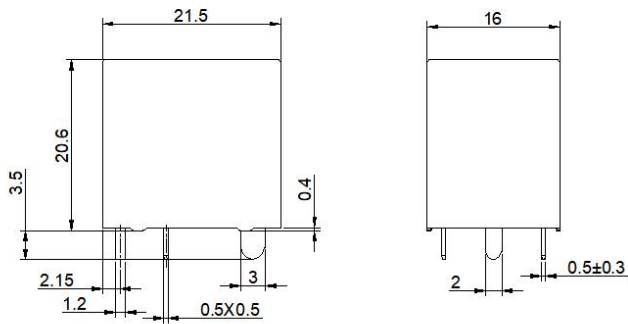
外形尺寸图

接线图

(底视图)

安装尺寸图

(底视图)



FH14T-E 1 型脚位常开

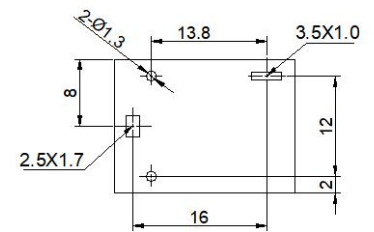
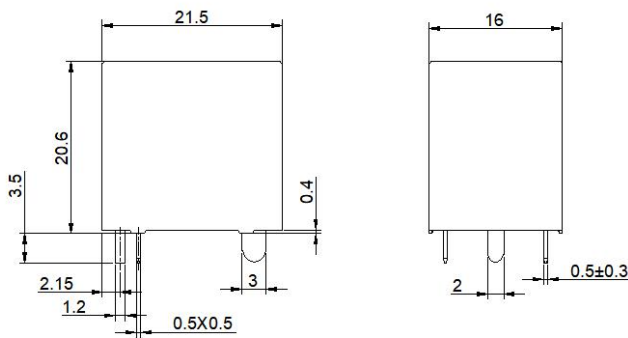
外形尺寸图

接线图

(底视图)

安装尺寸图

(底视图)



■ 外形尺寸、接线及安装尺寸图(单位: mm)

FH14HV-E 2 型脚位常开

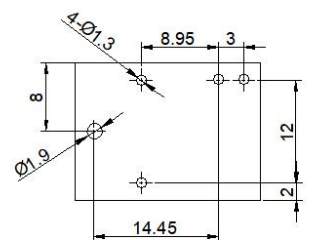
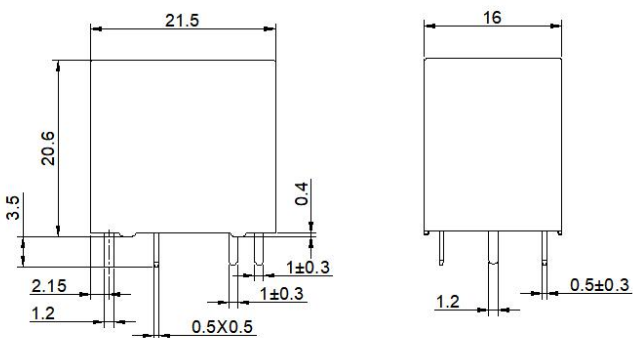
外形尺寸图

接线图

(底视图)

安装尺寸图

(底视图)



FH14T-E 2 型脚位常开

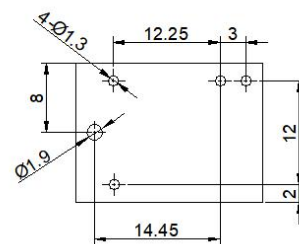
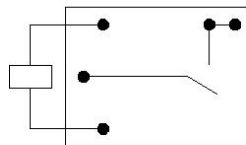
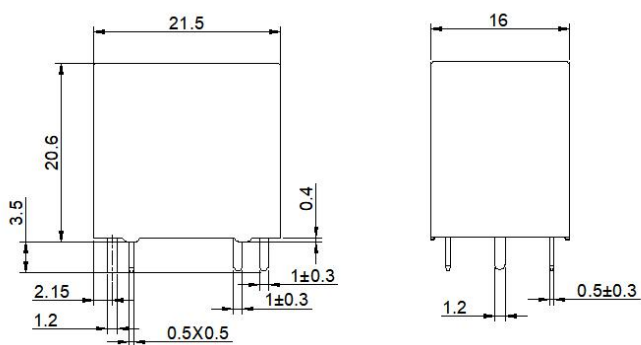
外形尺寸图

接线图

(底视图)

安装尺寸图

(底视图)



备注：(1) 产品外形尺寸未注尺寸公差，当外形尺寸 $\leq 1\text{mm}$ 时，公差为 $\pm 0.2\text{mm}$ ；当外形尺寸 $1\text{mm} \sim 5\text{mm}$ 时，公差为 $\pm 0.3\text{mm}$ ；当外形尺寸 $\geq 5\text{mm}$ 时，公差为 $\pm 0.5\text{mm}$ 。

(2) 安装尺寸未注公差为 $\pm 0.1\text{mm}$ 。

安全认证

认证类型	认证编号	触点材料	认证负载			
UL/C-UL	认证中	AgSnO ₂	标准型：			
			NO: 32A	250VAC/277VAC	85/°C	10k
			NO: 25A	250VAC/277VAC	85/105°C	10k
			NO: 接通 16A 载流 32A 断开	16A 250VAC/600VAC	85/105°C	10k
			灵敏型：			
NO: 26A	277VAC/250VAC	85°C	30k			
TUV	认证中	AgSnO ₂	标准型：			
			NO: 32A	250VAC/277VAC	85/°C	10k
			NO: 25A	250VAC/277VAC	85/105°C	10k
			NO: 接通 16A 载流 32A 断开	16A 250VAC/600VAC	85/105°C	10k
			灵敏型：			
NO: 26A	277VAC/250VAC	85°C	30k			
CQC	认证中	AgSnO ₂	标准型：			
			NO: 32A	250VAC/277VAC	85/°C	10k
			NO: 25A	250VAC/277VAC	85/105°C	10k
			NO: 接通 16A 载流 32A 断开	16A 250VAC/600VAC	85/105°C	10k
			灵敏型：			
NO: 26A	277VAC/250VAC	85°C	30k			

注意事项

- ① 为了保持继电器的初始性能参数,请注意不要将产品跌落;
- ② 本产品规格书仅供客户使用时参考,若有更改,恕不另行通知;